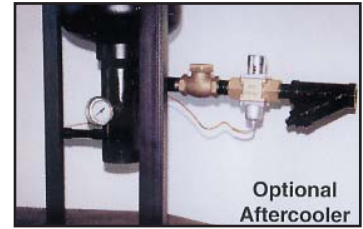




SEPARADORES DE PURGA



Diseñado, construido y estampado de acuerdo con los requerimientos de ASME para Código de Calderas.



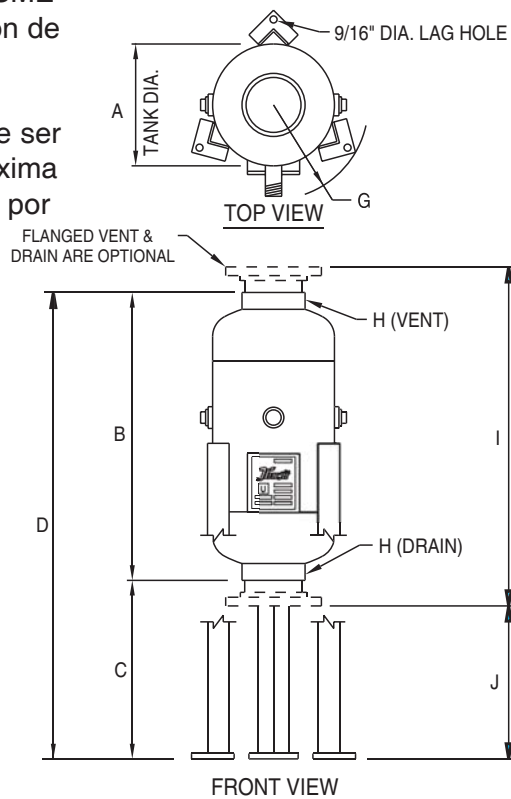
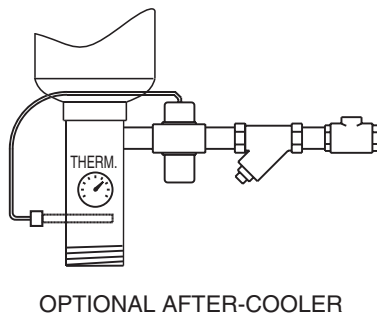
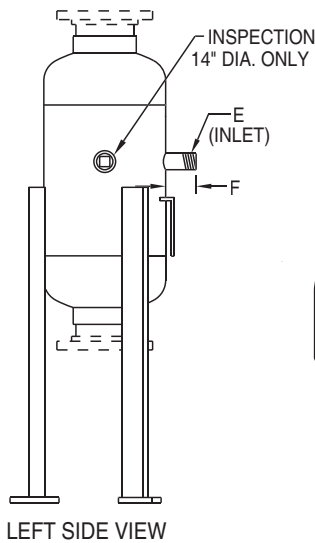
El separador de purga de HBC está diseñado para recibir agua de la caldera durante la purga y reducirla a presión atmosférica para su eliminación. El separador de HBC logra esto separando el subsecuente vapor relámpago de el agua caliente. Mientras la purga entra en el recipiente, es forzada a un patrón centrífugo por medio de una placa de golpeo. El vapor se descarga a la atmósfera a través de una conexión en la parte superior. El separador de HBC se construye según la sección VIII de los requisitos del código de ASME y es estampado por la Junta Nacional de Inspectores de Recipiente de Presión. El separador de la purga de HBC proporciona medios económicos y seguros para la purga de la caldera.

El separador incluye una plataforma de soporte de acero estructural para montar la fundación. Las opciones disponibles son posenfriador, ensamble de válvula pra enfriamiento manual, ensamble de válvula para enfriamiento automático, y cabezas del tubo de escape.

SEPARADORES DE PURGA

Los **SEPARADORES de PURGA de HURST** se construyen de acuerdo a la sección VIII, división 1 del código de ASME para diseño de presión de 250 PSI. (Diseño para presión de 200 PSI de con rebordes ANSI para 150 #)

El diseño de presión para el separador de la purga debe ser un mínimo de 25% de la presión de funcionamiento máxima permitida en la caldera (MAWP) según lo recomendado por la Junta Nacional.



ESPECIFICACIONES

(TODAS LAS MEDIDAS SON EN PULGADAS)

RESPIRADERO ROSCADO Y DESAGUE ESTÁNDAR, ENSANCHADA OPCIONAL
DIMENSIONES SUJETAS A CAMBIOS SIN AVISO, DIBUJOS CERTIFICADOS DISPONIBLES A PETICIÓN.

BOILER TAIL PIPE DIMENSION		3/4 - 1 1/4 ECONOMY	3/4 - 1 1/2 BLOWDOWN	1 1/4 BLOWDOWN	1 1/2 - 2 BLOWDOWN	2 - 2 1/2 BLOWDOWN
BDS. MODEL NUMBER		BDS8 (SEE NOTE 1)	BD14X24	BD14X34	BD14X34A	BD14X56
A	TANK DIAMETER	8	14	14	14	14
B	LENGTH	26	24	34	34	56
C	DRAIN TO FLOOR	6	1	24	24	24
D	OVERALL HEIGHT	42	48	60	58 1/4	80
E	INLET SIZE	4	1 1/2	1 3/4	2	2 1/2
F	INLET LENGTH	3	3 1/2	3 1/2	3 1/2	3 1/2
G	OVERALL RADIUS	2	7 1/2	10 7/8	10 7/8	10 7/8
H	VENT & DRAIN	2 1/2	2 1/2	3	4	6
I	LENGTH W/FLG.	2	32 1/2	30 21/2	40	62
J	FLANGE TO FLOOR	13	21	21	21	21
	WEIGHT NET/SHIPPING LBS.	80/10	180/20	250/27	250/27	355/39

NOTA: SEPARADORES DE 8" SON DISEÑADOS PARA CALDERAS QUE NECESITAN PURGA DE CORTA DURACIÓN SOLAMENTE.
(TALES COMO CALDERAS VERTICALES SIN TUBO)

www.hurstboiler.com



P. O. Drawer 530
21971 US. Highway 319 N.
Coolidge, Georgia 31738
1-877-994-8778 (Toll Free)
(229) 346-3545 (Tel.)
(229) 346-3874 (Fax.)
e-mail: info@hurstboiler.com

Represented by: